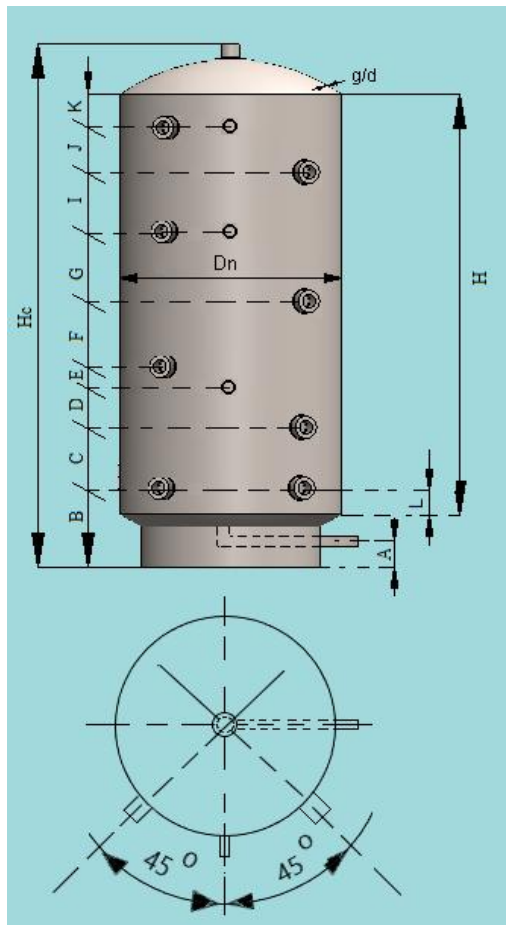


BUFOR ZE STALI NIERDZEWNEJ 316L



Pojemność zbiornika (L)	Grubość płaszcza/dennic 6 BAR		Grubość płaszcza/dennic 10 BAR		Grubość ocieplenia mm
	g/p	g/d	g/p	g/d	
200	2	2	3	3	20
300	2	2	3	3	20
400	2	2	3	3	40
500	2	3	3	3	40
800	2	3	3	3	60
1000	2	3	3	3	60
1500	3	3	3	4	60
1500	3	4	3	4	60
2000	3	4	4	4	60
3000	3	4	4	4	60
4000	3	4	4	4	60
5000	3	4	4	4	60
6000	3	4	4	4	60

Pojemność zbiornika (L)	Wymiary														Króćce		
	Dn	Hc	H	A	B	C	D	E	F	G	I	J	K	L	Spust GZ	Przyłącza GZ	Czujnik GW
200	520	1001	850	60	230	125	100	25	125	125	125	125	50	50	3/4	1 1/4	1/2
300	520	1500	1320	60	230	200	150	50	200	200	200	220	50	50	3/4	1 1/4	1/2
400	620	1640	1240	60	260	190	140	50	190	190	190	190	50	50	3/4	1 1/4	1/2
500	620	1900	1500	60	260	240	200	40	240	240	240	200	50	50	3/4	1 1/4	1/2
800	720	2240	1820	60	270	280	200	80	280	280	280	320	50	50	3/4	1 1/4	1/2
800	800	1950	1500	60	290	240	200	40	240	240	240	200	50	50	3/4	1 1/4	1/2
1000	900	1950	1500	60	290	240	200	40	240	240	240	200	50	50	3/4	1 1/4	1/2
1500	1000	2275	1760	60	320	300	250	50	300	300	300	160	50	50	3/4	1 1/4	1/2
1500	1200	1545	1100	60	335	160	100	60	160	160	160	100	50	50	3/4	1 1/4	1/2
2000	1200	2045	1500	60	335	240	200	40	240	240	240	200	50	50	3/4	1 1/4	1/2
3000	1460	2105	1500	60	365	240	200	40	240	240	240	200	50	50	3/4	1 1/4	1/2
4000	1460	2640	2000	60	365	310	250	60	310	310	310	350	50	50	3/4	1 1/4	1/2
5000	1800	2150	1500	60	405	240	200	40	240	240	240	200	50	50	3/4	1 1/4	1/2
6000	1800	2680	2000	60	405	310	250	60	310	310	310	350	50	50	3/4	1 1/4	1/2

Na życzenie klienta istnieje możliwość wykonania zbiornika wg indywidualnych wytycznych (zmiany wymiarów, średnic, rozstawu i wielkości króćców, włąz rewizyjny).
Produkujemy Bufory do 6000L pojemności.