

# P.H.W.U. Chelchowski Wiesław

Tel/fax 86 475 50 37

tel. 86 216 01 43

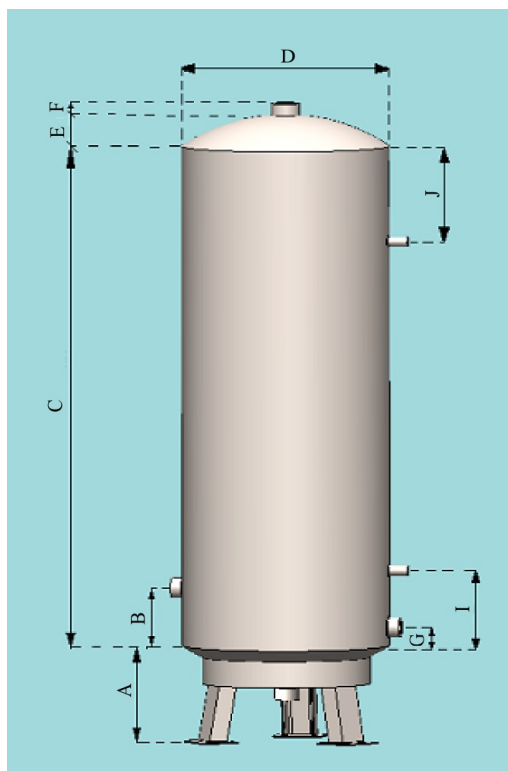
tel. kom. 530 173 655

e – mail : [biuro@chelchowski.pl](mailto:biuro@chelchowski.pl)

[www.chelchowski.pl](http://www.chelchowski.pl)



## HYDROFOR ZE STALI NIERDZEWNEJ



### DANE TECHNICZNE

- zbiornik stali nierdzewnej
  - izolacja – nie dotyczy
  - spust wody **GW 2"**
  - zasilanie wody **GW 1 1/4"**
  - wyjście wody **GW 1 1/4"**
  - przyłącza wodowskazu **GZ 1/2"**
  - przyłącza manometru **GW 2"**
  - zawór bezpieczeństwa **GZ 1/2"**
- powyżej 1000L
- maksymalne ciśnienie 6BAR
  - maksymalna temperatura 95 °C

Objętość zbiornika	WYMIARY ZBIORNIKA I PRZYŁĄCZY										Ciężnienie	Grubość dennicy	Grubość płaszczka	Grubość ocieplenia
	A	B	C	D	E	F	G	Hc	I	J				
80	200	150	750	380	60	25	50	1035	200	250	6BAR	2	1,5	20
100	240	150	750	420	70	25	50	1085	200	250	6BAR	2	1,5	20
130	200	150	1000	380	60	25	50	1285	200	250	6BAR	2	1,5	20
150	240	150	1000	420	70	25	50	1335	200	250	6BAR	2	1,5	20
200	245	150	850	520	85	25	50	1205	200	250	6BAR	2	2	40
250	245	150	1080	520	85	25	50	1435	200	250	6BAR	2	2	40
300	245	150	1320	520	85	25	50	1675	200	250	6BAR	2	2	40
350	245	150	1500	520	85	25	50	1855	200	250	6BAR	2	2	40
400	305	150	1200	620	115	25	50	1645	200	250	6BAR	3	2	60
450	305	150	1370	620	115	25	50	1815	200	250	6BAR	3	2	60
500	305	150	1500	620	115	25	50	1945	200	250	6BAR	3	2	60
600	310	150	1330	720	125	25	50	1790	200	250	6BAR	3	2	60
700	310	150	1500	720	125	25	50	1960	200	250	6BAR	3	2	60
800	310	150	1270	850	115	25	50	1720	200	250	6BAR	3	2	60
900	310	150	1450	850	115	25	50	1900	200	250	6BAR	3	2	60
1000	310	150	1430	900	125	25	50	1890	200	250	6BAR	3	2	60
1100	310	150	1800	850	115	25	50	2250	200	250	6BAR	3	3	60
1200	320	150	1380	1000	135	25	50	1860	200	250	6BAR	3	3	60
1300	320	150	1500	1000	135	25	50	1980	200	250	6BAR	3	3	80
1400	320	150	1630	1000	135	25	50	2110	200	250	6BAR	3	3	80
1500	320	150	1760	1000	135	25	50	2240	200	250	6BAR	3	3	80

1600	320	150	1890	1000	135	25	50	2370	200	250	6BAR	3	3	80
1700	370	150	1270	1200	185	25	50	1850	200	250	6BAR	3	3	80
1800	370	150	1360	1200	185	25	50	1940	200	250	6BAR	3	3	80
2000	370	150	1540	1200	185	25	50	2120	200	250	6BAR	3	3	80
2100	370	150	1630	1200	185	25	50	2210	200	250	6BAR	3	3	80
2200	370	150	1720	1200	185	25	50	2300	200	250	6BAR	3	3	80
2300	370	150	1800	1200	185	25	50	2380	200	250	6BAR	3	3	80
2400	370	150	1890	1200	185	25	50	2470	200	250	6BAR	3	3	80
2500	400	150	1350	1400	215	25	50	1990	200	250	6BAR	4	3	80