

P.H.W.U. Chelchowski Wiesław

Tel/fax 86 475 50 37

tel. 86 216 01 43

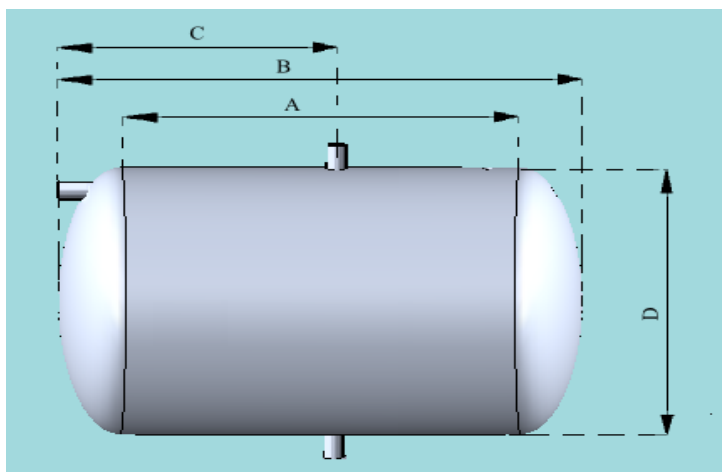
tel. kom. 530 173 655

e – mail : biuro@chelchowski.pl

www.chelchowski.pl



NACZYNIĘ WYRÓWNAWCZE ZE STALI NIERDZEWNEJ



DANE TECHNICZNE

- zbiornik i króćce ze stali nierdzewnej
- króćce przyłączeniowe **GZ 3/4"**
- maksymalna temperatura 95 °C

Objętość naczynka (L)	WYMIARY ZBIORNIKA I PRZYŁĄCZY				Grubość	
	A	B	C	D	dennicy	płatcza
15	200	280	160	290	2	1,5
20	250	330	205	290	2	1,5
25	300	380	225	290	2	1,5
30	400	480	280	290	2	1,5
35	450	530	310	290	2	1,5
40	550	630	340	290	2	1,5
45	600	680	380	290	2	1,5