

P.H.W.U. Chelchowski Wiesław

Tel/fax 86 475 50 37

tel. 86 216 01 43

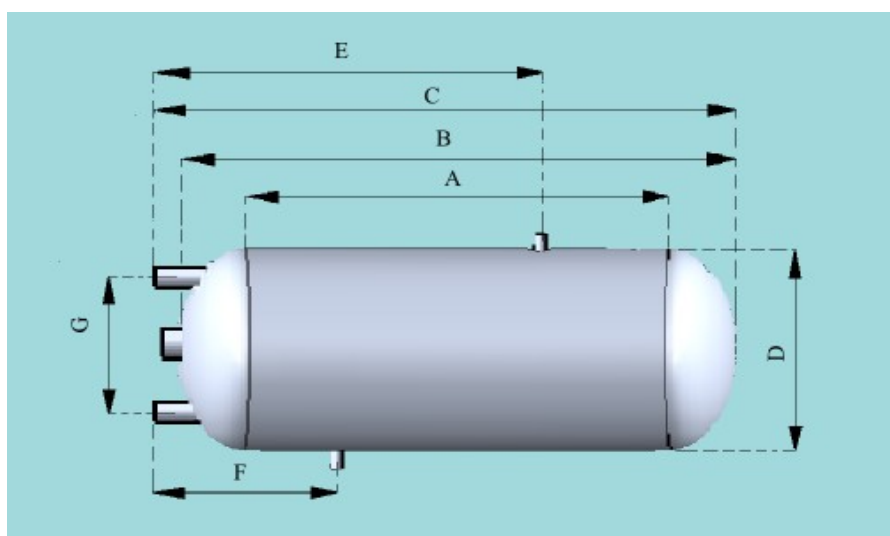
tel. kom. 530 173 655

e – mail : biuro@chelchowski.pl

www.chelchowski.pl



PODGRZEWACZ POZIOMY Z WZBOGACONĄ WĘŻOWNICĄ FI 50 ZE STALI NIERDZEWNEJ



DANE TECHNICZNE

- zbiornik i wężownica ze stali nierdzewnej
- izolacja – pianka polietylenowa + skay
- średnica wężownicy :
80-150L – rura **50.8x1.5**
- średnica skrzydeł wężownicy :
80-150L – rura **21.3x2**
- zasilanie wody CO - **GZ 1 ¼**
- zasilanie wody **GZ ½"**
- wyjście wody **GZ ½"**
- mufa na grzałkę **GW 1 ¼**
- ewentualnie króćców do trzonu kuchennego **GZ 1"** - rozstaw króćców - 245mm
- maksymalne ciśnienie **6BAR**
- maksymalna temperatura **95 °C**

Objętość zbiornika	WYMIARY ZBIORNIKA I PRZYŁĄCZY							Powierzchnia grzewcza wężownicy (m ²)	Grubość		Grubość ocieplenia
	A	B	C	D	E	F	G		dennicy	płatcza	
80	750	880	990	380	600	220	245	0,51	2	1,5	20
100	750	880	990	420	600	220	245	0,51	2	1,5	20
130	1000	1120	1290	380	700	220	245	0,54	2	1,5	20
150	1000	1120	1290	420	700	220	245	0,54	2	1,5	20