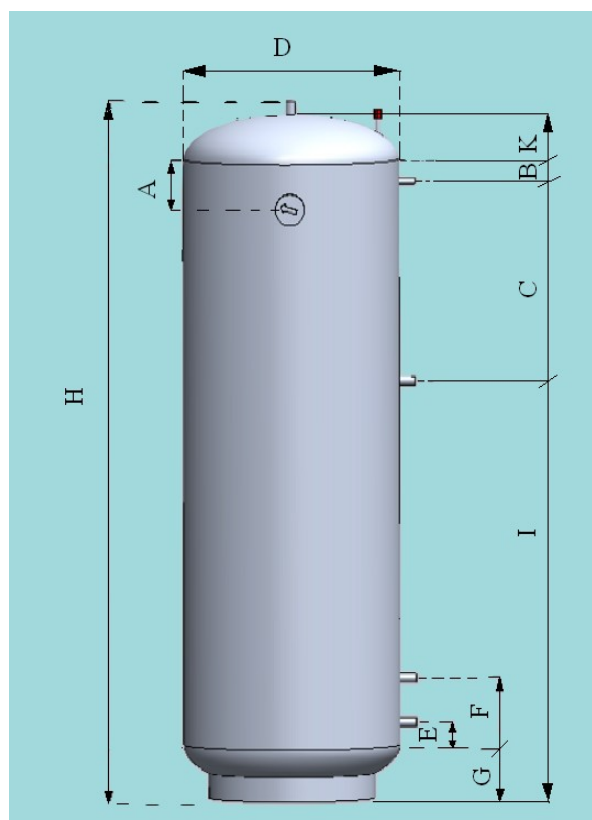


ZASOBNIK ZE STALI NIERDZEWNEJ



DANE TECHNICZNE

- zbiornik stali nierdzewnej
- izolacja z pianki polietylenowej + skay
- kapilara **GW 1/2"**
- wyposażony w termometr **GW 1/2"**
- zawór bezpieczeństwa **GZ 1/2"**
- maksymalne ciśnienie 6BAR
- maksymalna temperatura 95 °C

Rodzaj przyłącza	Pojemność zbiornika			
	60-250	300-700	800-1600	1700 - wyż
spust wody GZ	1/2 "	3/4 "	1 "	1 1/4 "
zasilanie wody GZ	1/2 "	3/4 "	1 "	1 1/4 "
wyjście wody GZ	1/2 "	3/4 "	1 "	1 1/4 "
Cyrkulacja GZ	1/2 "	3/4 "	1 "	1 1/4 "

Objętość zbiornika	WYMIARY ZBIORNIKA I PRZYŁĄCZY										Ciśnienie	Grubość dennicy	Grubość płaszczu	Grubość ocieplenia
	A	B	C	D	E	F	G	H	I	K				
80	100	50	325	380	30	130	135	1 065	510	60	6BAR	2	1,5	20
100	100	50	325	420	30	130	135	1 075	510	70	6BAR	2	1,5	20
130	100	50	450	380	30	130	135	1 315	635	60	6BAR	2	1,5	20
150	100	50	450	420	30	130	135	1 325	635	70	6BAR	2	1,5	20
200	100	50	375	520	30	130	160	1215	585	85	6BAR	2	2	40
250	100	50	490	520	30	130	160	1445	700	85	6BAR	2	2	40
300	100	50	610	520	30	130	160	1685	820	85	6BAR	2	2	40
350	100	50	700	520	30	130	160	1865	910	85	6BAR	2	2	40
400	100	50	550	620	30	130	170	1605	770	115	6BAR	3	2	60
450	100	50	635	620	30	130	170	1775	855	115	6BAR	3	2	60
500	100	50	700	620	30	130	170	1905	920	115	6BAR	3	2	60
600	100	50	615	720	30	130	180	1755	845	125	6BAR	3	2	60
700	100	50	735	720	30	130	180	1995	965	125	6BAR	3	2	60
800	100	50	585	850	30	130	165	1670	800	115	6BAR	3	2	60
900	100	50	675	850	30	130	165	1850	890	116	6BAR	3	2	60
1000	100	50	665	900	30	130	190	1865	905	125	6BAR	3	2	60
1100	100	50	850	850	30	130	165	2200	1065	115	6BAR	3	2	60
1200	100	50	640	1000	30	130	190	1825	880	135	6BAR	3	3	60
1300	100	50	700	1000	30	130	190	1945	940	135	6BAR	3	3	80

1400	100	50	765	1000	30	130	190	2075	1005	135	6BAR	3	3	80
1500	100	50	830	1000	30	130	190	2205	1070	135	6BAR	3	3	80
1600	100	50	895	1000	30	130	190	2335	1135	135	6BAR	3	3	80
1700	100	50	585	1200	30	130	255	1830	890	185	6BAR	3	3	80
1800	100	50	630	1200	30	130	255	1920	935	185	6BAR	3	3	80
2000	100	50	720	1200	30	130	255	2100	1025	185	6BAR	3	3	80
2200	100	50	810	1200	30	130	255	2280	1115	185	6BAR	3	3	80
2400	100	50	895	1200	30	130	255	2450	1200	185	6BAR	3	3	80
2500	100	50	625	1400	30	130	280	1965	955	215	6BAR	4	3	80